

We care! Since 1975.

KD70SX-1P

Módulos fotovoltaicos policristalinos de alta potência



Sistema solar doméstico, Marrocos

TECNOLOGIA DE PONTA

▶ Célula:

- 78 mm × 156 mm
- policristalina, 3 bus bar
- grau de eficiência >16 %
- montada em película EVA
- método RIE patenteado: reflexão de luz mínima, coloração escura homogénea

▶ Estrutura:

- alumínio, anodizado e revestido
- aparafusada e adicionalmente colada
- capacidade de carga: 2.400 N/m²
- aberturas de drenagem contra danos provocados pela geada
- montagem flexível (transversal e a direito)

▶ Caixa de derivação:

- incl. díodos de bypass
- díodos de bypass Si-p/n à prova de sobretensão
- caixa de derivação acessível para uma instalação flexível

▶ Emparelhamento:

- Método de ordenação: é atingida a potência nominal de dois módulos emparelhados (≥ 140 Wp com 2 × KD70SX-1P)

▶ Produção:

- processos de produção totalmente automatizados e integrados nas próprias unidades de produção
- sem compra adicional de produtos intermédios
- 100 % de controlo final

▶ Serviço:

- Serviço de Apoio ao Cliente profissional para toda a Europa em Esslingen / Alemanha

EMPRESA

A Kyocera Solar, enquanto um dos pioneiros no sector de sistemas fotovoltaicos, conta com mais de 35 anos de experiência. Durante todos estes anos fizemos parte de numerosas soluções revolucionárias em todo o mundo. Nesses processos, a inovação e a qualidade estão sempre em primeiro lugar.

A nossa visão: tornar a energia solar acessível a todas as pessoas, assegurando assim um abastecimento energético abrangente e sustentável.

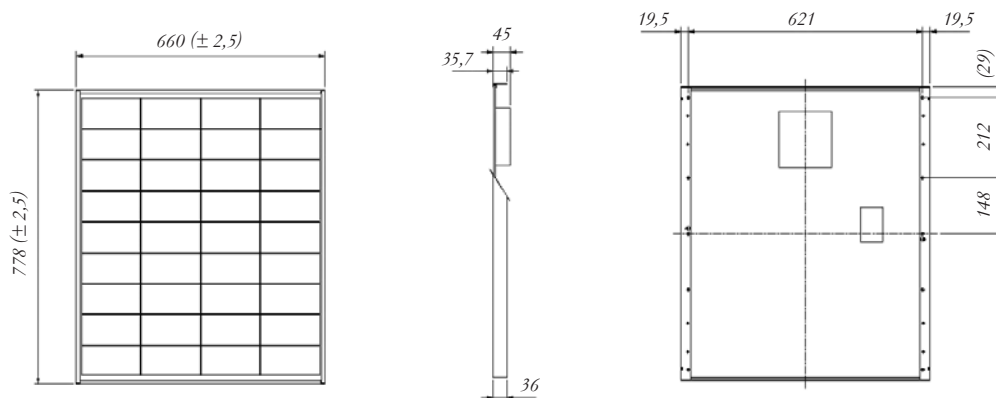
TUVdotCOM Service: plataforma internet para Qualidade e Segurança certificadas
TUVdotCOM-ID: 0000023574
IEC 61215 ed. 2, IEC 61730 e classe de protecção II

Kyocera é uma empresa certificada e registada segundo as normas ISO9001, ISO14001 e OHSAS18001.



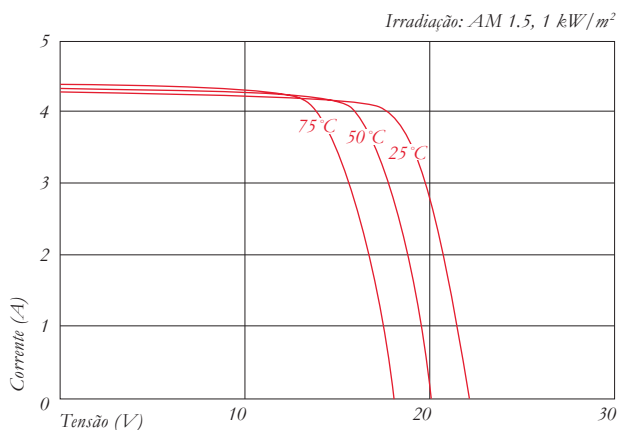
ESPECIFICAÇÕES

em mm

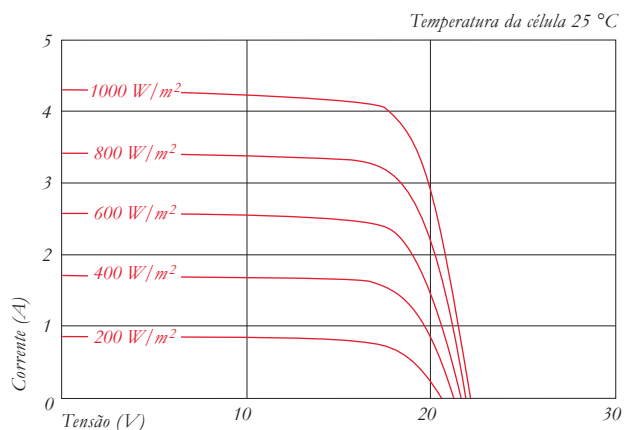


CARACTERÍSTICAS ELÉCTRICAS

Curva de corrente e tensão a temperatura variável das células



Curva de corrente e tensão a radiação incidente variável



DADOS ELÉCTRICOS

Tipo de módulo PV		KD70SX-1P
A 1000 W/m² (STC)*		
Potência nominal P	[W]	70
Tensão máx. do sistema	[V]	750
Tensão à potência nominal	[V]	17,9
Corrente à potência nominal	[A]	3,92
Tensão de circuito aberto	[V]	22,1
Corrente de curto-circuito	[A]	4,3
Grau de eficiência	[%]	13,6

A 800 W/m² (NOCT)**

Potência nominal P	[W]	49
Tensão à potência nominal	[V]	15,8
Corrente à potência nominal	[A]	3,13
Tensão de circuito aberto	[V]	19,9
Corrente de curto-circuito	[A]	3,50
NOCT	[°C]	49

Tolerância de potência	[%]	+10 / -5
Carca de corrente de retorno I _R	[A]	8
Protecção máx. de cordão	[A]	8
Coefficiente de temperatura da tensão de circuito aberto	[%/K]	-0,36
Coefficiente de temperatura da corrente de curto-circuito	[%/K]	0,06
Coefficiente de temperatura da potência à P _{max}	[%/K]	-0,45
Redução do grau de actuação (1000 à 200 W/m ²)	[%]	4,3

DIMENSÕES

Comprimento	[mm]	778 (± 2,5)
Largura	[mm]	660 (± 2,5)
Espessura / inclusive tomada	[mm]	36 / 45
Peso	[kg]	6,5
Tipo de conexão		mola de aperto
Tomada de conexão	[mm]	140 × 150 × 37,2
Número de díodos de bypass		2
Código IP		IP65

CÉLULAS

Quantidade por módulo		36
Tecnologia da célula		poli cristalina
Tamanho da célula (quadrado)	[mm]	78 × 156
Contacto da célula		3 bus bar

DADOS GERAIS

Garantia de desempenho		10*** / 20 anos ****
Garantia		5 anos *****

* Valores eléctricos sob condições de teste padrão (STC): irradiação de 1000 W/m², massa de ar AM 1,5 e temperatura da célula à 25 °C.

** Valores eléctricos sob temperatura de operação nominal das células (NOCT): irradiação de 800 W/m², massa de ar AM 1,5, velocidade do vento de 1 m/s e temperatura ambiente de 20 °C.

*** 10 anos para 90% da potência P mínima especificada sob condições de teste padrão (STC).

**** 20 anos para 80% da potência P mínima especificada sob condições de teste padrão (STC).

***** Para o território europeu

O seu distribuidor local Kyocera:

European Headquarter:

KYOCERA Fin ceramics GmbH
Solar Division
Fritz-Mueller-Straße 27
73730 Esslingen / Alemanha
Tel: +49 (0)711-93 93 49 99
Fax: +49 (0)711-93 93 49 50
E-Mail: solar@kyocera.de
www.kyocerasolar.de

Sales Office Spain:

KYOCERA Fin ceramics GmbH
Spain Branch I Solar Division
Avda. Manacor, 2
28290 Las Matas Madrid / Espanha
Tel: +34 91 63 18 392
Fax: +34 91 63 18 219
E-Mail: solar@kyocera.de
www.kyocerasolar.es