

KD210GH-2PU

Módulos fotovoltaicos policristalinos de alta potência



TECNOLOGIA DE PONTA

Graças à investigação intensiva e à evolução constante dos processos de fabrico as células solares Kyocera incorporadas de alta potência e dimensão básica de 156 x 156 mm, atingem 16 % de eficiência e garantem um rendimento anual de energia extremamente elevado da instalação fotovoltaica.

Para protecção contra as condições climáticas mais agrestes, as células estão incorporadas entre uma cobertura de vidro endurecido e uma película de EVA e lacradas no verso com uma película de PET. O laminado está encaixado num caixilho de alumínio estável, leve e fácil de montar. Asseguramos uma resistência à dos nossos módulos de 2.400 N/m², estes módulos, entretanto foram testados adicionalmente pela TÜV conforme os requisitos de teste ampliados da IEC 61215 ed. 2 para 5.400 N/m².

A tomada de conexão do lado traseiro é equipada com díodos de bypass, que evitam o risco de superaquecimento das células solares individuais (efeito Hot-Spot). Vários módulos PV conectados em série podem ser interligados com cabos simplesmente através de cabo solar pré-montado e ficha de contacto múltiplo.

Kyocera fabrica todos os componentes em unidades de produção própria – sem aquisição de produtos intermédios, para garantir a qualidade constante dos seus produtos.

EXEMPLOS DE APLICAÇÃO

- Equipamentos acoplados à rede, para, p.ex.
 - casas privadas
 - equipamentos industriais e grandes
 - empresas agrícolas
 - equipamentos ao ar livre
- usinas solares



TUVdotCOM Service: plataforma internet para Qualidade e Segurança certificadas
 TUVdotCOM-ID: 0000023299
 IEC 61215 ed. 2, IEC 61730 e classe de protecção II
 Kyocera é uma empresa certificada e registada segundo as normas ISO9001 e ISO14001.

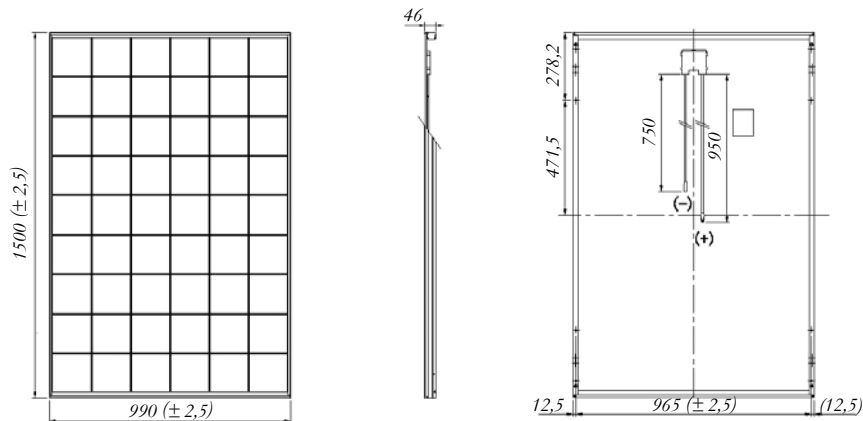


**KYOCERA
SOLAR**

We care!

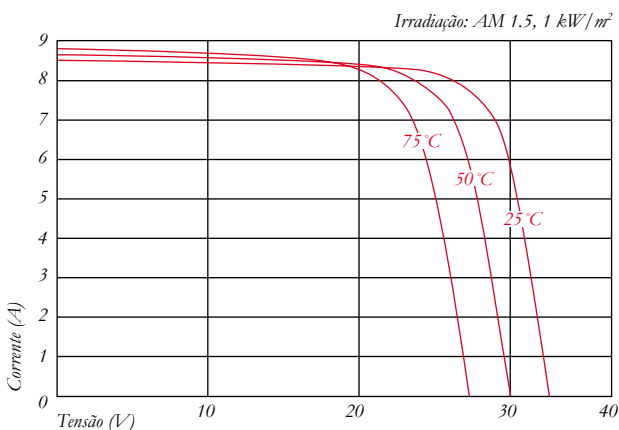
ESPECIFICAÇÕES

em mm

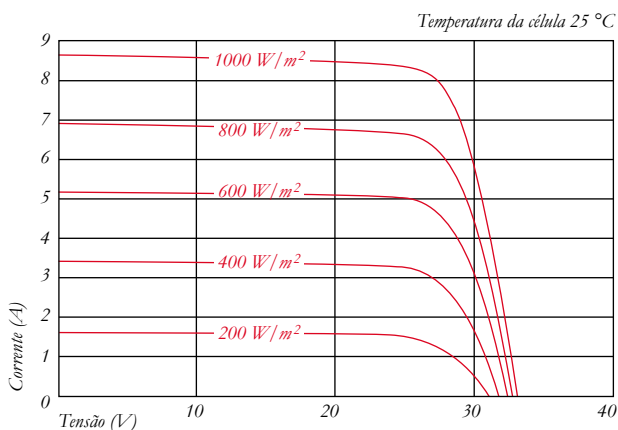


CARACTERÍSTICAS ELÉCTRICAS

Curva de corrente e tensão a temperatura variável das células



Curva de corrente e tensão a radiação incidente variável



DADOS ELÉCTRICOS

Tipo de módulo PV KD210GH-2PU

A 1000 W/m² (STC)*

Potência nominal P	[W]	210
Tensão máx. do sistema	[V]	1000
Tensão à potência nominal	[V]	26,6
Corrente à potência nominal	[A]	7,90
Tensão de circuito aberto	[V]	33,2
Corrente de curto-circuito	[A]	8,58

A 800 W/m² (NOCT)**

Potência nominal P	[W]	148
Tensão à potência nominal	[V]	23,5
Corrente à potência nominal	[A]	6,32
Tensão de circuito aberto	[V]	29,9
Corrente de curto-circuito	[A]	6,98
NOCT	[°C]	49

Tolerância de potência	[%]	+5 / -5
Carca de corrente de retorno I _r	[A]	15
Protecção máx. de cordão	[A]	15
Coefficiente de temperatura da tensão de circuito aberto	[V/°C]	-1,20x10 ⁻¹
Coefficiente de temperatura da corrente de curto-circuito	[A/°C]	5,01x10 ⁻³
Coefficiente de temperatura da potência à P _{max}	[W/°C]	-9,60x10 ⁻¹
Redução do grau de actuação (1000 à 200 W/m ²)	[%]	6,0

DIMENSÕES

Comprimento	[mm]	1500 (±2,5)
Largura	[mm]	990 (±2,5)
Espessura / inclusive tomada	[mm]	46
Peso	[kg]	18
Cabo	[mm]	(+)950 / (-)750
Tipo de conexão		MC PV-KBT3 / MC PV-KST3
Tomada de conexão	[mm]	100x108x15
Código IP		IP65

DADOS GERAIS

Garantia de desempenho	10 *** / 20 anos****
Garantia	2 anos

CÉLULAS

Quantidade por módulo	54
Tecnologia da célula	policristalina
Tamanho da célula (quadrado)	[mm] 156x156
Contacto da célula	3-Barramento

* Valores eléctricos sob condições de teste padrão (STC): irradiação de 1000 W/m², massa de ar AM 1.5 e temperatura da célula à 25 °C

** Valores eléctricos sob temperatura de operação nominal das células (NOCT): irradiação de 800 W/m², massa de ar AM 1.5, velocidade do vento de 1 m/s e temperatura ambiente de 20 °C

*** 10 anos para 90% da potência P mínima especificada sob condições de teste padrão (STC)

**** 20 anos para 80% da potência P mínima especificada sob condições de teste padrão (STC)

O seu distribuidor local Kyocera:

**KYOCERA
SOLAR**

We care!

**KYOCERA Fin ceramics GmbH
Solar Division**
Fritz-Mueller-Straße 27
73730 Esslingen/Germany
Tel: +49 (0)711-93 93 49 99
Fax: +49 (0)711-93 93 49 50
E-Mail: solar@kyocera.de
www.kyocerasolar.de