

KD180GH-2PU

Módulos fotovoltaicos policristalinos de alta potência



EXEMPLOS DE APLICAÇÃO

- Equipamentos acoplados à rede, para, p.ex.
 - casas privadas
 - equipamentos industriais e grandes
 - empresas agrícolas
 - equipamentos ao ar livre
- usinas solares

TECNOLOGIA DE PONTA

Graças à investigação intensiva e à evolução constante dos processos de fabrico as células solares Kyocera incorporadas de alta potência e dimensão básica de 156 x 156 mm, atingem 16 % de eficiência e garantem um rendimento anual de energia extremamente elevado da instalação fotovoltaica.

Para protecção contra as condições climáticas mais agrestes, as células estão incorporadas entre uma cobertura de vidro endurecido e uma película de EVA e lacradas no verso com uma película de PET. O laminado está encaixado num caixilho de alumínio estável, leve e fácil de montar. Asseguramos uma resistência à dos nossos módulos de 2.400 N/m², estes módulos, entretanto foram testados adicionalmente pela TÜV conforme os requisitos de teste ampliados da IEC 61215 ed. 2 para 5.400 N/m².

A tomada de conexão do lado traseiro é equipada com díodos de bypass, que evitam o risco de superaquecimento das células solares individuais (efeito Hot-Spot). Vários módulos PV conectados em série podem ser interligados com cabos simplesmente através de cabo solar pré-montado e ficha de contacto múltiplo.

Kyocera fabrica todos os componentes em unidades de produção própria – sem aquisição de produtos intermédios, para garantir a qualidade constante dos seus produtos.

Casa habitacional, Alemanha



TUVdotCOM Service: plataforma internet para Qualidade e Segurança certificadas
 TUVdotCOM-ID: 0000023299
 IEC 61215 ed. 2, IEC 61730 e classe de protecção II
 Kyocera é uma empresa certificada e registada segundo as normas ISO9001 e ISO14001.

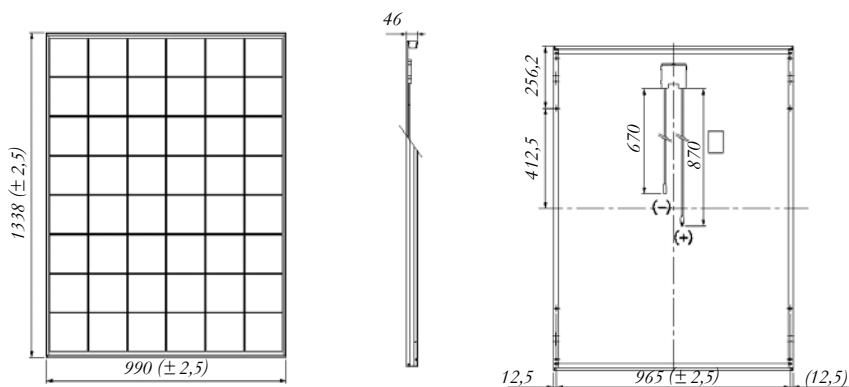


**KYOCERA
SOLAR**

We care!

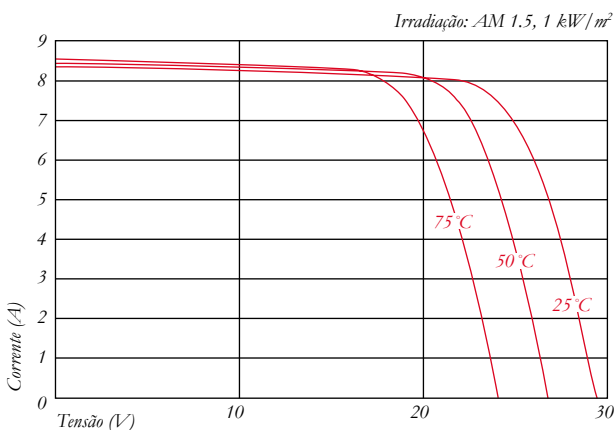
ESPECIFICAÇÕES

em mm

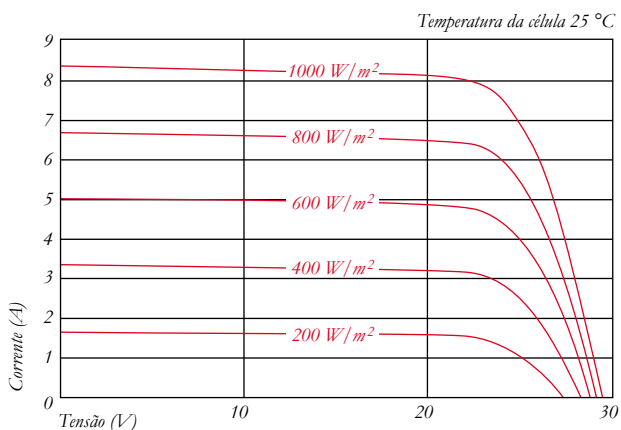


CARACTERÍSTICAS ELÉCTRICAS

Curva de corrente e tensão a temperatura variável das células



Curva de corrente e tensão a radiação incidente variável



DADOS ELÉCTRICOS

Tipo de módulo PV KD180GH-2PU

A 1000 W/m² (STC)*

| | | |
|-----------------------------|-----|------|
| Potência nominal P | [W] | 180 |
| Tensão máx. do sistema | [V] | 1000 |
| Tensão à potência nominal | [V] | 23,6 |
| Corrente à potência nominal | [A] | 7,63 |
| Tensão de circuito aberto | [V] | 29,5 |
| Corrente de curto-circuito | [A] | 8,35 |

A 800 W/m² (NOCT)**

| | | |
|-----------------------------|------|------|
| Potência nominal P | [W] | 127 |
| Tensão à potência nominal | [V] | 20,8 |
| Corrente à potência nominal | [A] | 6,1 |
| Tensão de circuito aberto | [V] | 26,5 |
| Corrente de curto-circuito | [A] | 6,8 |
| NOCT | [°C] | 49 |

| | | |
|--|--------|------------------------|
| Tolerância de potência | [%] | +5 / -5 |
| Carca de corrente de retorno I _r | [A] | 15 |
| Protecção máx. de cordão | [A] | 15 |
| Coefficiente de temperatura da tensão de circuito aberto | [V/°C] | -1,06x10 ⁻¹ |
| Coefficiente de temperatura da corrente de curto-circuito | [A/°C] | 5,01x10 ⁻³ |
| Coefficiente de temperatura da potência à P _{max} | [W/°C] | -8,24x10 ⁻¹ |
| Redução do grau de actuação (1000 à 200 W/m ²) | [%] | 5,8 |

DIMENSÕES

| | | |
|------------------------------|------|-------------------------|
| Comprimento | [mm] | 1338 (±2,5) |
| Largura | [mm] | 990 (±2,5) |
| Espessura / inclusive tomada | [mm] | 46 |
| Peso | [kg] | 16 |
| Cabo | [mm] | (+)870 / (-)670 |
| Tipo de conexão | | MC PV-KBT3 / MC PV-KST3 |
| Tomada de conexão | [mm] | 100x108x15 |
| Código IP | | IP65 |

DADOS GERAIS

| | |
|------------------------|---------------------|
| Garantia de desempenho | 10*** / 20 anos**** |
| Garantia | 2 anos |

CÉLULAS

| | |
|------------------------------|----------------|
| Quantidade por módulo | 48 |
| Tecnologia da célula | policristalina |
| Tamanho da célula (quadrado) | [mm] 156x156 |
| Contacto da célula | 3-Barramento |

* Valores eléctricos sob condições de teste padrão (STC): irradiação de 1000 W/m², massa de ar AM 1.5 e temperatura da célula a 25 °C

** Valores eléctricos sob temperatura de operação nominal das células (NOCT): irradiação de 800 W/m², massa de ar AM 1.5, velocidade do vento de 1 m/s e temperatura ambiente de 20 °C

*** 10 anos para 90% da potência P mínima especificada sob condições de teste padrão (STC)

**** 20 anos para 80% da potência P mínima especificada sob condições de teste padrão (STC)

O seu distribuidor local Kyocera:

**KYOCERA
SOLAR**

We care!

**KYOCERA Fin ceramics GmbH
Solar Division**
Fritz-Mueller-Straße 27
73730 Esslingen/Germany
Tel: +49 (0)711-93 93 49 99
Fax: +49 (0)711-93 93 49 50
E-Mail: solar@kyocera.de
www.kyocerasolar.de