

KC85SX-1P

Módulos fotovoltaicos policristalinos de alta potência



EXEMPLOS DE APLICAÇÃO

- Soluções de ilha (electrificação de casas afastadas, casas de férias e instalações de jardins de hobby, etc.)
- Alimentação de electricidade em vilas afastadas e instalações médicas em regiões do interior e regiões de desenvolvimento
- Alimentação de emergência de electricidade, protecção contra catástrofe
- Sistema de bombas (abastecimento de água potável e irrigação)
- Telecomunicação (redes de telefonia móvel, estações de amplificação, etc.)
- Óleo e gás (protecção contra corrosão, controlo, monitorização, etc.)



TECNOLOGIA DE PONTA

Graças à investigação intensiva e à evolução constante dos processos de fabrico as células solares Kyocera incorporadas de alta potência e dimensão básica de 150 mm x 155 mm, atingem 16 % de eficiência e garantem um rendimento anual de energia extremamente elevado da instalação fotovoltaica.

Para protecção contra as condições climáticas mais agrestes, as células estão incorporadas entre uma cobertura de vidro endurecido e uma película de EVA e lacradas no verso com uma película de PET. O laminado está encaixado num caixilho de alumínio estável, leve e fácil de montar.

A tomada de conexão do lado traseiro é equipada com díodos de bypass, que evitam o risco de superaquecimento das células solares individuais (efeito Hot-Spot). Na tomada de conexão pode ser montado o cabo solar flexível, o que facilita sensivelmente as instalações de soluções de ilhas.

Kyocera fabrica todos os componentes em unidades de produção própria – sem aquisição de produtos intermédios, para garantir a qualidade constante dos seus produtos.

TUVdotCOM Service: plataforma internet para Qualidade e Segurança certificadas
 TUVdotCOM-ID: 0000022553
 IEC 61215 ed. 2, IEC 61730 e classe de protecção II
 Kyocera é uma empresa certificada e registada segundo as normas ISO9001 e ISO14001.

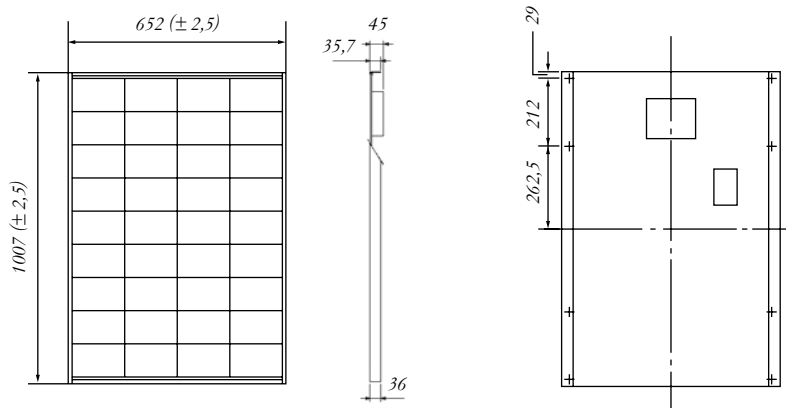


**KYOCERA
SOLAR**

We care!

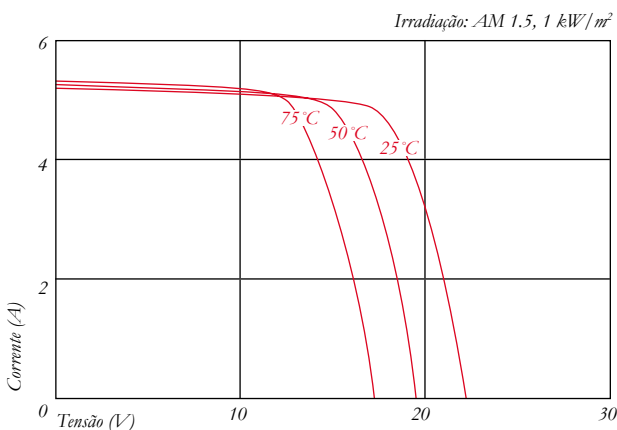
ESPECIFICAÇÕES

em mm

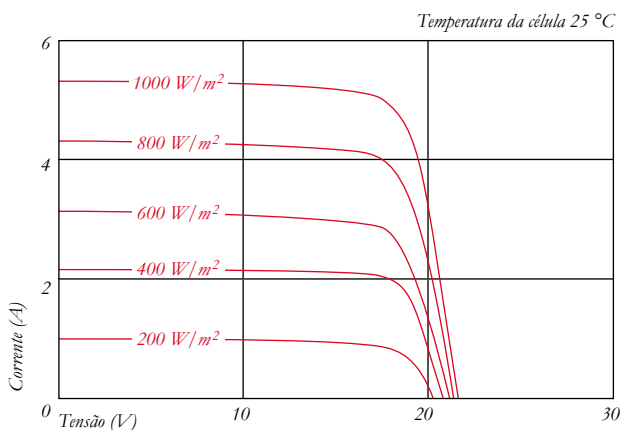


CARACTERÍSTICAS ELÉCTRICAS

Curva de corrente e tensão a temperatura variável das células



Curva de corrente e tensão a radiação incidente variável



DADOS ELÉCTRICOS

Tipo de módulo PV	KC85SX-1P	
A 1000 W/m² (STC)*		
Potência nominal P	[W]	87
Tensão máx. do sistema	[V]	750
Tensão à potência nominal	[V]	17,4
Corrente à potência nominal	[A]	5,02
Tensão de circuito aberto	[V]	21,7
Corrente de curto-circuito	[A]	5,34
A 800 W/m² (NOCT)**		
Potência nominal P	[W]	62
Tensão à potência nominal	[V]	15,3
Corrente à potência nominal	[A]	4,06
Tensão de circuito aberto	[V]	19,7
Corrente de curto-circuito	[A]	4,31
NOCT	[°C]	49
Tolerância de potência	[%]	+10 / -5
Carca de corrente de retorno I _r	[A]	8
Protecção máx. de cordão	[A]	8
Coefficiente de temperatura da tensão de circuito aberto	[V/°C]	-8,00x10 ⁻²
Coefficiente de temperatura da corrente de curto-circuito	[A/°C]	3,19x10 ⁻³
Coefficiente de temperatura da potência à P _{max}	[W/°C]	-4,08x10 ⁻¹
Redução do grau de actuação (1000 à 200 W/m ²)	[%]	6,1

DIMENSÕES

Comprimento	[mm]	1007 (±2,5)
Largura	[mm]	652 (±2,5)
Espessura / inclusive tomada	[mm]	36 / 45
Peso	[kg]	8,3
Tipo de conexão	mola de aperto	
Tomada de conexão	[mm]	150x140x37,2
Código IP	IP65	

DADOS GERAIS

Garantia de desempenho	10*** / 20 anos****
Garantia	2 anos

CÉLULAS

Quantidade por módulo	36
Tecnologia da célula	policristalina
Tamanho da célula (rectangular)	[mm] 100x155
Contacto da célula	3-Barramento

* Valores eléctricos sob condições de teste padrão (STC): irradiação de 1000 W/m², massa de ar AM 1.5 e temperatura da célula à 25 °C

** Valores eléctricos sob temperatura de operação nominal das células (NOCT): irradiação de 800 W/m², massa de ar AM 1.5, velocidade do vento de 1 m/s e temperatura ambiente de 20 °C

*** 10 anos para 90% da potência P mínima especificada sob condições de teste padrão (STC)

**** 20 anos para 80% da potência P mínima especificada sob condições de teste padrão (STC)

O seu distribuidor local Kyocera:

**KYOCERA
SOLAR**

We care!

**KYOCERA Fin ceramics GmbH
Solar Division**
Fritz-Mueller-Straße 27
73730 Esslingen/Germany
Tel: +49 (0)711-93 93 49 99
Fax: +49 (0)711-93 93 49 50
E-Mail: solar@kyocera.de
www.kyocerasolar.de