

We care! Since 1975.

KD190GH-2PU

Moduli fotovoltaici policristallini ad alte prestazioni



Casa d'abitazione, Austria

TECNOLOGIA AVANZATA

► Cella:

- 156 mm × 156 mm
- policristallina, 3 bus bar
- efficienza >16 %
- inglobata in pellicola di EVA
- procedimento RIE brevettato: riflessione minima della luce, colorazione scura omogenea

► Telaio:

- alluminio, anodizzato nero e rivestito
- avvitato ed incollato
- capacità di carico: 5.400 N/m²
- fori di drenaggio situati internamente contro i danni procurati dal gelo
- omologato per sistemi ad incasso
- montaggio flessibile (orizzontale e verticale)

► Scatola di connessione:

- diodi di bypass compresi
- completamente incapsulata
- classe massima di ininfiammabilità 5V-A secondo UL94

- diodi di bypass Si p/n resistenti alle sovratensioni
- configurata con cavi di connessione e connettori Multi-Contact originali

► Pairing:

- metodo di scelta: viene raggiunta la potenza nominale di due moduli accoppiati (≥ 380 Wp nel caso di 2 × KD190GH-2PU)

► Produzione:

- processi di produzione completamente automatizzati ed integrati in stabilimenti produttivi di proprietà
- senza acquisto di semilavorati
- controllo finale al 100 %

► Assistenza:

- assistenza clienti professionale per tutta l'Europa da Esslingen /Germania

IMPRESA

Kyocera Solar è uno dei pionieri del fotovoltaico e come tale vanta oltre 35 anni di esperienza in questo settore. Da sempre partecipiamo a numerosi progetti per lo sviluppo di soluzioni all'avanguardia in tutto il mondo. In tale contesto innovazione e qualità sono al primo posto.

La nostra visione è: rendere accessibile a tutti l'energia solare e garantire così un approvvigionamento energetico capillare e sostenibile.



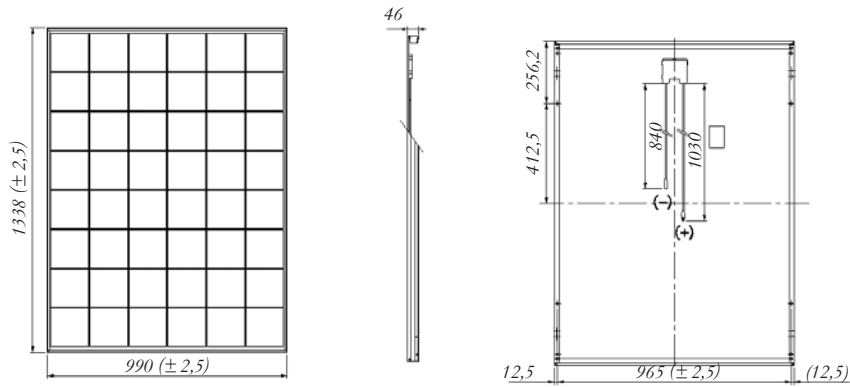
TUVdotCOM Service: piattaforma Internet per qualità e sicurezza collaudate
TUVdotCOM-ID: 0000023299
IEC 61215 ed. 2, IEC 61730 e Tipo di protezione II

Kyocera è un'impresa certificata e registrata secondo le ISO 9001, ISO 14001 e OHSAS18001.



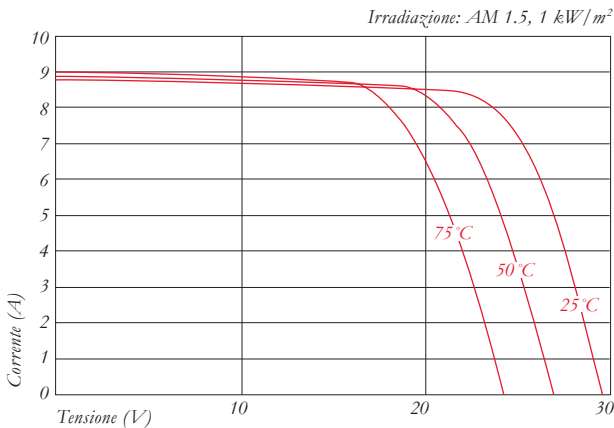
SPECIFICAZIONI

in mm

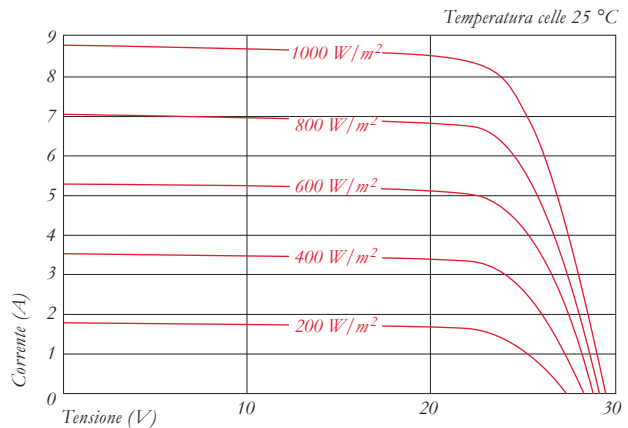


DATI ELETTRICI

Curva della tensione elettrica nelle diverse temperature delle celle



Curva della tensione elettrica nelle diverse irradiazioni



DATI ELETTRICI

Tipo di modulo fotovoltaico	KD190GH-2PU	
A 1000 W/m² (STC)*		
Potenza nominale P	[W]	190
Tensione max del sistema	[V]	1000
Tensione in caso di potenza nom.	[V]	23,6
Corrente in caso di potenza nom.	[A]	8,06
Tensione a vuoto	[V]	29,5
Corrente di cortocircuito	[A]	8,82
Efficienza	[%]	14,3

A 800 W/m² (NOCT)**

Potenza nominale P	[W]	137
Tensione in caso di potenza nom.	[V]	21,3
Corrente in caso di potenza nom.	[A]	6,45
Tensione a vuoto	[V]	27
Corrente di cortocircuito	[A]	7,14
NOCT	[°C]	45

Tolleranza di rendimento	[%]	+5 / -5
Caricabilità corrente inversa I _R	[A]	15
Protezione max. fasi	[A]	15
Coefficiente termico della tensione a vuoto	[%/K]	-0,36
Coefficiente termico della corrente di cortocircuito	[%/K]	0,06
Coefficiente termico della potenza a P _{max}	[%/K]	-0,46
Riduzione del rendimento da 1000 W/m ² a 200 W/m ²	[%]	5,3

DIMENSIONI

Lunghezza	[mm]	1338 (±2,5)
Larghezza	[mm]	990 (±2,5)
Altezza / scatola di giunzione incl.	[mm]	46
Peso	[kg]	16
Cavo	[mm]	(+)1030 / (-)840
Tipo di collegamento	MC PV-KBT3 / MC PV-KST3	
Scatola di giunzione	[mm]	113 × 82 × 15
Numero diodi di bypass	3	
Codice IP	IP65	

CELLE

Quantità per modulo	48	
Tecnologia cella	policristallina	
Dimensioni celle (quadrato)	[mm]	156 × 156
Contatto celle	3 bus bar	

DATI GENERALI

Garanzia prestazionale	10*** / 20 anni ****	
Garanzia	10 anni *****	

* Valori elettrici valgono in condizioni di prova standard (STC): irradiazione di 1000 W/m², massa d'aria AM 1.5 e temperatura celle di 25 °C

** Valori elettrici inferiori alla temperatura d'esercizio nominale delle cellule (NOCT): irradiazione di 800 W/m², massa d'aria AM 1.5, velocità del vento di 1 m/s e temperatura ambiente di 20 °C

*** 10 anni sul 90% del rendimento minimo P specificato in condizioni di prova standard (STC)

**** 20 anni sull' 80% del rendimento minimo P specificato in condizioni di prova standard (STC)

***** Nel caso di territorio Europeo

Vostro rivenditore locale Kyocera:

European Headquarter:

KYOCERA Fin ceramics GmbH
Solar Division
 Fritz-Mueller-Straße 27
 73730 Esslingen/Germania
 Tel: +49 (0)711-93 93 49 99
 Fax: +49 (0)711-93 93 49 50
 E-Mail: solar@kyocera.de
 www.kyocerasolar.de

Sales Office Italy:

KYOCERA Fin ceramics GmbH
Italy Branch I Solar Division
 Via Torino 51
 20123 Milan/Italia
 Tel: +39 02 00 62 08 45
 Fax: +39 02 00 62 08 48
 E-Mail: solar@kyocera.de
 www.kyocerasolar.it