

# KD210GH-2P

 Polykristalline Photovoltaik-Hochleistungsmodule



## ANWENDUNGSBEISPIELE

- Netzgekoppelte Anlagen, für z.B.
  - private Wohnhäuser
  - Industrie- und Großanlagen
  - landwirtschaftliche Betriebe
  - Freilandanlagen
- Solarkraftwerke

## SPITZENTECHNOLOGIE

Dank intensiver Forschungsarbeit, stetiger Weiterentwicklung der Produktionsverfahren und einer hochautomatisierten Fertigung erzielen polykristalline Kyocera Solarmodule einen außergewöhnlichen Qualitätsstandard und bemerkenswert hohe Wirkungsgrade. Die eingebetteten Kyocera Hochleistungs-Solarzellen mit dem Grundmaß 15,6 cm x 15,6 cm erreichen über 16 % Wirkungsgrad und sind Garantie für einen extrem hohen Jahresenergieertrag der Photovoltaikanlage.

Zum Schutz gegen härteste Klimabedingungen sind die Zellen zwischen einer gehärteten Glasabdeckung (Hagelschlagfestigkeit gemäß IEC 61215 ed. 2 durch den TÜV getestet) und EVA-Folie eingebettet und rückseitig mit PET-Folie versiegelt. Das Laminat ist in einem stabilen Aluminiumrahmen eingefasst, welcher leicht zu montieren ist.

Die Anschlussdose auf der Rückseite ist mit Bypass-Dioden versehen, die das Überhitzungsrisiko einzelner Solarzellen (Hot-Spot-Effekt) verhindern. Mehrere in Reihe geschaltete PV-Module können einfach über vormontierte Solarkabel und Multi-Contact-Stecker verkabelt werden.

Kyocera fertigt alle Komponenten in eigenen Produktionsstätten – ohne Zukauf von Zwischenprodukten – für eine gleichbleibend hohe Qualität der Produkte.



TUVdotCOM Service: Internetplattform für geprüfte Qualität und Sicherheit  
 TUVdotCOM-ID: 0000022509  
 IEC 61215 ed. 2, IEC 61730 und Schutzklasse II  
 Kyocera ist ein nach ISO 9001 und ISO 14001 zertifiziertes und registriertes Unternehmen.

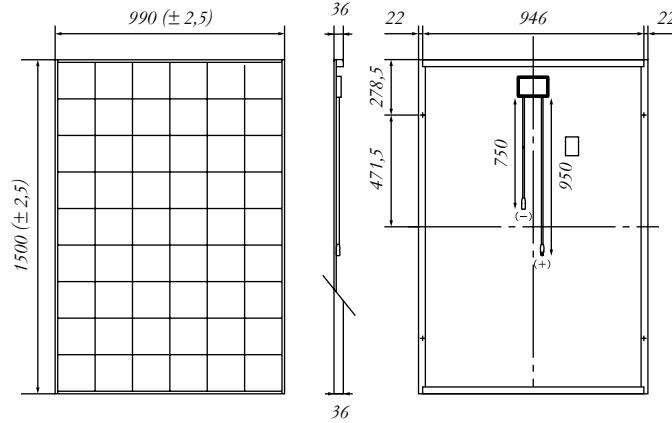


**KYOCERA  
SOLAR**

**We care!**

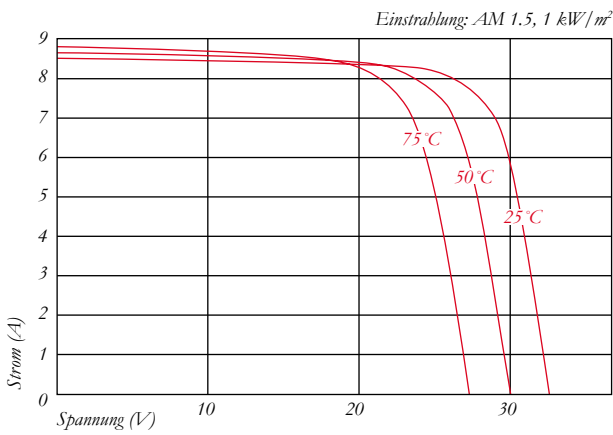
## SPEZIFIKATIONEN

in mm

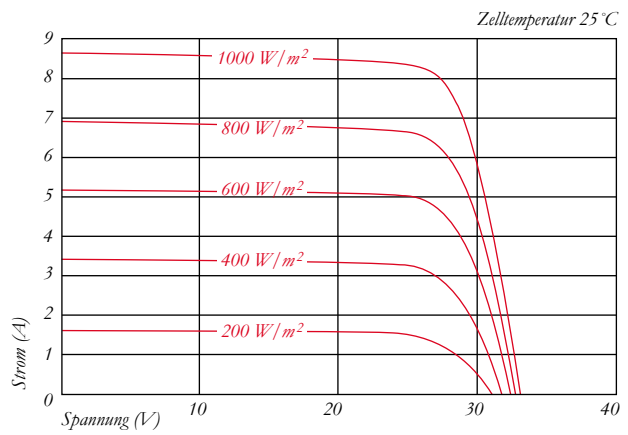


## ELEKTRISCHE EIGENSCHAFTEN

Strom-Spannungs-Kennlinie bei verschiedenen Zelltemperaturen



Strom-Spannungs-Kennlinie bei verschiedener Einstrahlung



## ELEKTRISCHE DATEN

PV-Modultyp	KD210GH-2P	
<b>Bei 1000 W/m<sup>2</sup> (STC)*</b>		
Nennleistung P	[W]	210
Max. Systemspannung	[V]	1000
Spannung bei Nennleistung	[V]	26,6
Strom bei Nennleistung	[A]	7,90
Leerlaufspannung	[V]	33,2
Kurzschlussstrom	[A]	8,58
<b>Bei 800 W/m<sup>2</sup> (NOCT)**</b>		
Nennleistung P	[W]	148
Spannung bei Nennleistung	[V]	23,5
Strom bei Nennleistung	[A]	6,32
Leerlaufspannung	[V]	29,9
Kurzschlussstrom	[A]	6,98
NOCT	[°C]	49
Leistungstoleranz	[%]	+5 / -5
Rückstrombelastbarkeit I <sub>r</sub>	[A]	15
Max. Strangabsicherung	[A]	15
Temperaturkoeffizient der Leerlaufspannung	[V/°C]	-1,20x10 <sup>-1</sup>
Temperaturkoeffizient des Kurzschlussstroms	[A/°C]	5,15x10 <sup>-3</sup>
Temperaturkoeffizient der Leistung bei P <sub>max</sub>	[W/°C]	-9,67x10 <sup>-1</sup>
Reduktion des Wirkungsgrades (1000 auf 200 W/m <sup>2</sup> )	[%]	6,0

## ABMESSUNGEN

Länge	[mm]	1500 (±2,5)
Breite	[mm]	990 (±2,5)
Höhe / inkl. Anschlussdose	[mm]	36
Gewicht	[kg]	18,5
Kabel	[mm]	(+)950 / (-)750
Anschlussstyp	MC PV-KBT3 / MC PV-KST3	
Anschlussdose	[mm]	100x108x15
IP Code	IP65	

## ALLGEMEINE DATEN

Leistungsgarantie	10 *** / 20 Jahre****
Gewährleistung	2 Jahre

## ZELLEN

Anzahl per Modul	54
Zelltechnologie	polykristallin
Zellgröße (quadratisch)	[mm] 156x156
Zellkontaktierung	3-Busbar

\* Elektrische Werte unter Standard-Testbedingungen (STC): Einstrahlung von 1000 W/m<sup>2</sup>, Luftmasse AM 1.5 und Zelltemperatur von 25 °C.

\*\* Elektrische Werte unter Zellen-Nennbetriebstemperatur (NOCT): Einstrahlung von 800 W/m<sup>2</sup>, Luftmasse AM 1.5, Windgeschwindigkeit von 1 m/s und Umgebungstemperatur von 20 °C.

\*\*\* 10 Jahre auf 90 % der minimal spezifizierten Leistung P unter Standard-Testbedingungen (STC)

\*\*\*\* 20 Jahre auf 80 % der minimal spezifizierten Leistung P unter Standard-Testbedingungen (STC)

Ihr lokaler Kyocera Händler:

**KYOCERA  
SOLAR**

**We care!**

**KYOCERA Fin ceramics GmbH  
Solar Division**  
Fritz-Mueller-Str. 107  
73730 Esslingen/Germany  
Tel: +49 (0)711-93 93 49 99  
Fax: +49 (0)711-93 93 49 50  
Email: solar@kyocera.de  
www.kyocerasolar.de