

We care! Since 1975.

KD50SE-1P

Polykristallijnen fotovoltaïsche hoogrendementsmodule



Straatverlichting, Tunesië

TOPTECHNOLOGIE

► **Cel:**

- 52 mm × 156 mm
- polykristallijn, 3-busbar
- >16% rendement
- ingebed in EVA-folie
- gepatenteerd RIE-proces: geringste lichtreflectie, homogene donkere kleuring

► **Frame:**

- aluminium, geanodiseerd en gecoat
- vastgeschroefd en extra verlijmd
- belastbaarheid: 2.400 N/m²
- drainageopeningen tegen vorstschade
- flexibele montage (dwarse en smalle kant)

► **Aansluitdoos:**

- incl. bypassdiodes
- overspanningsbestendige Si-p/n bypassdiodes
- toegankelijke aansluitdoos voor flexibele installatie

► **Pairing:**

- sortingsproces: nominaal vermogen van twee gepaarde modules wordt bereikt (≥ 100 Wp bij 2 × KD50SE-1P)

► **Productie:**

- volledig geautomatiseerde en geïntegreerde productieprocessen in de eigen productieplaatsen
- geen bijgekochte tussenproducten
- 100% eindcontrole

► **Service:**

- professionele klantenservice voor heel Europa in Esslingen / Duitsland

ONDERNEMING

Kyocera Solar kan als één van de pioniers in de fotovoltaïsche branche terugblikken op meer dan 35 jaar aan ervaring. Wij zijn sindsdien bij talrijke, richtinggevende oplossingen over de hele wereld betrokken geweest. Innovatie en kwaliteit staan hierbij op de eerste plaats.

Onze visie: zonne-energie voor alle mensen toegankelijk maken en zo voor een omvangrijke, duurzame energievoorziening zorgen.

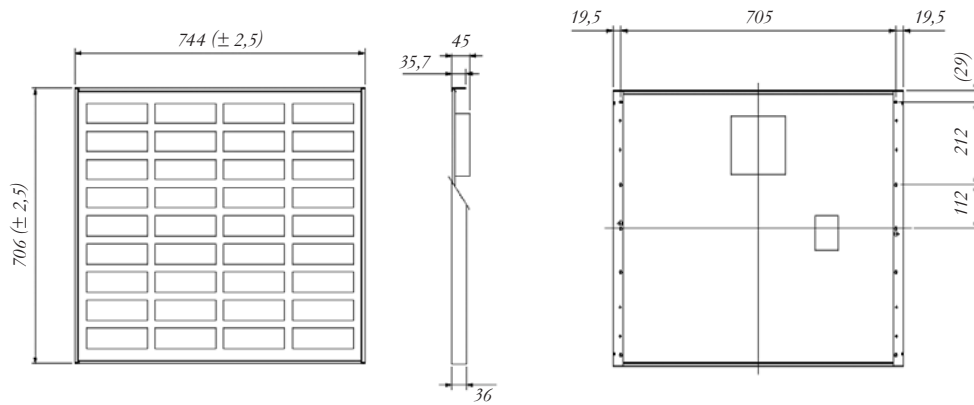
TUVdotCOM service: internetplatform voor geteste kwaliteit en veiligheid
 TUVdotCOM-ID: 0000023574
 IEC 61215 ed. 2, IEC 61730 en beschermklasse II

Kyocera is een volgens ISO 9001, ISO 14001 en OHSAS18001 gecertificeerd en geregistreerd bedrijf.



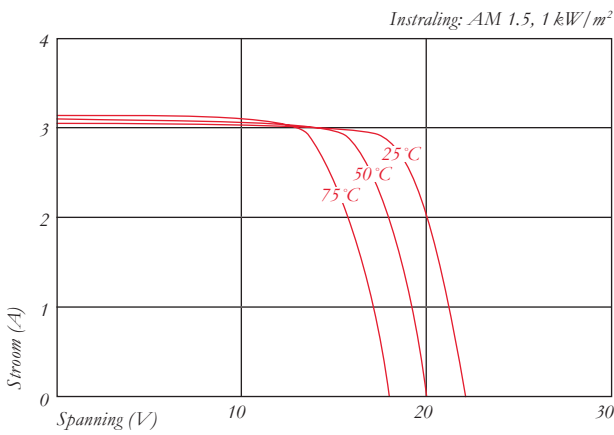
SPECIFICATIES

in mm

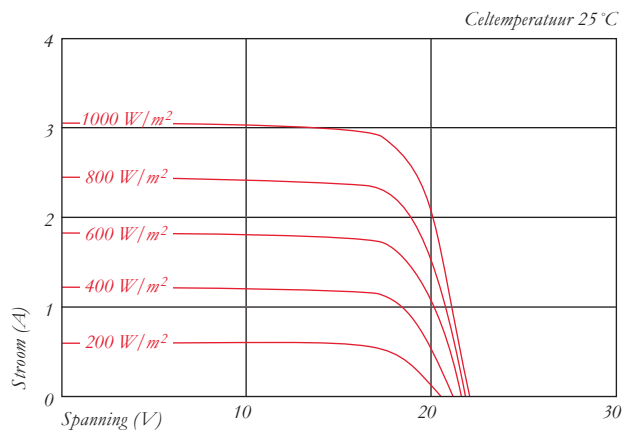


ELEKTRISCHE EIGENSCHAPPEN

Stroom-spanningskarakteristiek bij verschillende celtemperaturen



Stroom-spanningskarakteristiek bij verschillende instraling



ELEKTRISCHE GEGEVENS

PV-moduletype		KD50SE-1P
Bij 1000 W/m² (STC)*		
Nominaal vermogen P	[W]	50
Max. systeemspanning	[V]	750
Spanning bij nominaal vermogen	[V]	17,9
Stroom bij nominaal vermogen	[A]	2,8
Nullastspanning	[V]	22,1
Kortsluitstroom	[A]	3,07
Rendement	[%]	9,5
Bij 800 W/m² (NOCT)**		
Nominaal vermogen P	[W]	35
Spanning bij nominaal vermogen	[V]	15,8
Stroom bij nominaal vermogen	[A]	2,24
Nullastspanning	[V]	19,9
Kortsluitstroom	[A]	2,50
NOCT	[°C]	49
Vermogenstolerantie	[%]	+10 / -5
Tegenstroombelastbaarheid I _r	[A]	6
Max. kabelbeveiliging	[A]	6
Temperatuurcoëfficiënt van de nullastspanning	[%/K]	-0,36
Temperatuurcoëfficiënt van de kortsluitstroom	[%/K]	0,06
Temperatuurcoëfficiënt van het vermogen bij P _{max}	[%/K]	-0,46
Reductie van het rendement (1000 naar 200 W/m ²)	[%]	2,3

AFMETINGEN

Lengte	[mm]	706 (± 2,5)
Breedte	[mm]	744 (± 2,5)
Hoogte / incl. Aansluitdoos	[mm]	36 / 45
Gewicht	[kg]	6,5
Type aansluiting		klenschroeven
Aansluitdoos	[mm]	140 × 150 × 37,2
Aantal bypassdiodes		2
IP code		IP65

CELLEN

Aantal per module		36
Celtechnologie		polykristallijn
Celgrootte (kwadratisch)	[mm]	52 × 156
Celcontactering		3-busbar

ALGEMENE GEGEVENS

Vermogensgarantie		10*** / 20 Jaar ****
Productgarantie		5 Jaar *****

* Elektrische waarden onder standaard testvoorwaarden (STC): instraling van 1000 W/m², luchtmassa AM 1.5 en celtemperatuur van 25 °C

** Elektrische waarden onder nominale celbedrijfstemperatuur (NOCT): instraling van 800 W/m², luchtmassa AM 1.5, windsnelheid van 1 m/s en omgevingstemperatuur van 20 °C

*** 10 jaar op 90% van het minimaal gespecificeerde vermogen P onder standaard testvoorwaarden (STC)

**** 20 jaar op 80% van het minimaal gespecificeerde vermogen P onder standaard testvoorwaarden (STC)

***** In het geval van installatie in Europa

Uw lokale Kyocera dealer:



KYOCERA Fin ceramics GmbH
Solar Division
 Fritz-Müller-Straße 27
 73730 Esslingen / Duitsland
 Tel: +49 (0)711-93 93 49 99
 Fax: +49 (0)711-93 93 49 50
 E-Mail: solar@kyocera.de
 www.kyocerasolar.de