

FC130GX-2P

Vysokovýkonné polykrystalické fotovoltaické moduly



Solární modul Kyocera bez rámu

PŘÍKLADY POUŽITÍ

- Síťově propojená zařízení např. pro
 - soukromé bytové domy
 - průmyslová a velkokapacitní zařízení
 - integrace do budov
 - montáže na fasádu
 - speciální architektonická řešení
- Solární elektrárny



Solar Carport, Německo

ŠPIČKOVÁ TECHNOLOGIE

Díky intenzivní výzkumné práci, neustálému dalšímu rozvoji výrobních technologií a vysoce automatizované výrobě dosahují polykrystalické solární moduly Kyocera mimořádného kvalitativního standardu a pozoruhodně vysoké účinnosti. Instalované vysokovýkonné solární články se základním rozměrem 15 cm x 15,5 cm dosahují účinnosti nad 16 % a jsou zárukou extrémně vysokých ročních energetických výnosů fotovoltaického zařízení.

Na ochranu před nejtvrďšími klimatickými podmínkami jsou články vloženy mezi tvrzeným skleněným krytem (odolnost proti krupobití podle IEC 61215 ed. 2 testována v TÜV) a EVA fólií a na zadní straně jsou kryty PET fólií. Laminát je zasazen do stabilního hliníkového rámu, jehož montáž je snadná.

Přípojná krabička na zadní straně je opatřena obtokovými diodami, které zabráňují riziku přehřátí jednotlivých solárních článků (hot spot efekt). Několik fotovoltaických modulů zapojených v řadě lze snadno spojit předmontovanými solárními kabely, vybavenými konektory Multi Contact. Solární modul bez rámu je s vhodným montážním systémem* vhodný mj. pro přímé zabudování do střešního pláště.

Kyocera vyrábí všechny součásti ve vlastních výrobních provozech – bez nákupu polotovarů – pro konstantně vysokou kvalitu výrobků.

TUVdotCOM Service: Internetová platforma pro ověření kvality a bezpečnost
 TUVdotCOM-ID: 0000022565
 IEC 61215 ed. 2, IEC 61730 a třída ochrany II
 Kyocera je společnost certifikovaná a registrovaná podle ISO 9001 a ISO 14001.

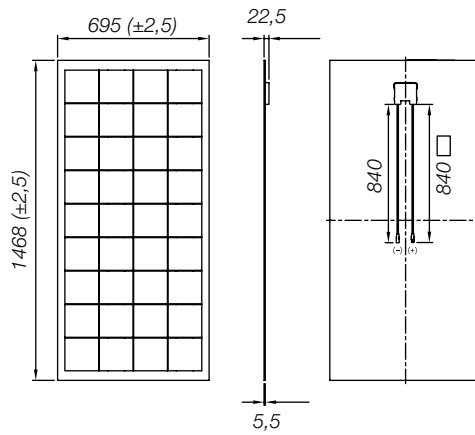


**KYOCERA
SOLAR**

We care!

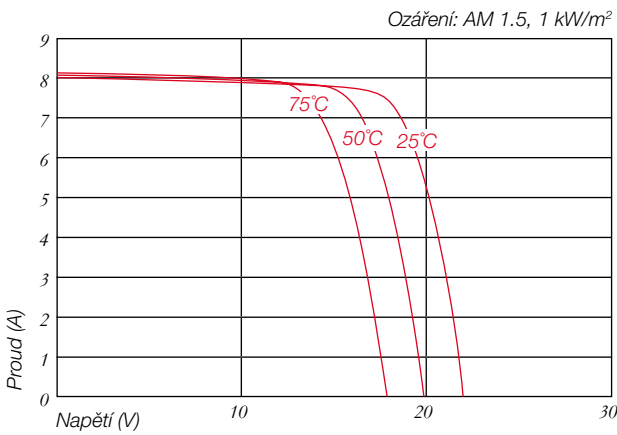
SPECIFIKACE

v mm

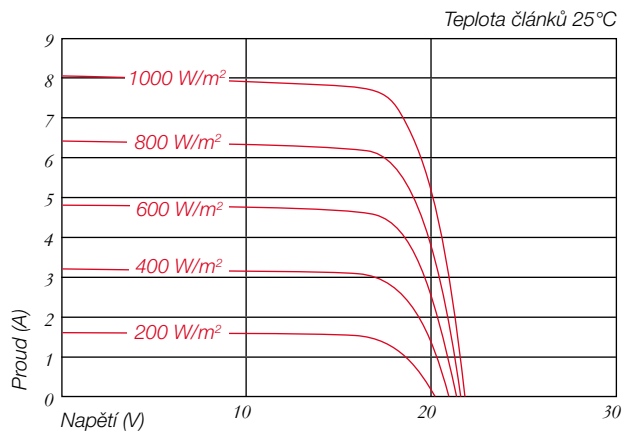


ELEKTRICKÉ VLASTNOSTI

Charakteristika proud-napětí při různých teplotách článků



Charakteristika proud-napětí při různém ozáření



ELEKTRICKÉ ÚDAJE

Typ fotovoltaického modulu	FC130GX-2P	
Při 1000 W/m² (STC)*		
Jmenovitý výkon P	[W]	130
Max. napětí systému	[V]	750
Napětí při jmenovitém výkonu	[V]	17,6
Proud při jmenovitém výkonu	[A]	7,39
Napětí naprázdno (V _{OC})	[V]	21,9
Zkratový proud (I _{SC})	[A]	8,02
Při 800 W/m² (NOCT)**		
Jmenovitý výkon P	[W]	92
Napětí při jmenovitém výkonu	[V]	15,5
Proud při jmenovitém výkonu	[A]	5,94
Napětí naprázdno (V _{OC})	[V]	19,9
Zkratový proud (I _{SC})	[A]	6,47
NOCT	[°C]	47
Tolerance výkonu	[%]	+10 / -5
Zatížitelnost zpětným proudem I _R	[A]	15
Max. jistění větve	[A]	15
Teplotní koeficient napětí naprázdno V _{OC}	[V/°C]	-8,21x10 ⁻²
Teplotní koeficient zkratového proudu I _{SC}	[A/°C]	3,18x10 ⁻³
Teplotní koeficient maximálního výkonu	[W/°C]	-6,36x10 ⁻¹
Snížení účinnosti (z 1000 W/m ² na 200 W/m ²)	[%]	4,7

ROZMĚRY

Délka	[mm]	1468 (±2,5)
Šířka	[mm]	695 (±2,5)
Výška / vč. přípojovací krabičky	[mm]	5,5 / 22,5
Hmotnost	[kg]	10,5
Kabel	[mm]	(+)840 / (-)840
Typ připojení	MC PV-KBT3 / MC PV-KST3	
Přípojovací krabička	[mm]	100x108x15
IP kód	IP65	

VŠEOBECNÉ ÚDAJE

Garance výkonu	10 let ***
Záruka	2 roky

ČLÁNKY

Počet na modul	36
Technologie článku	polykrystalický
Velikost článku (obdélníkový)	[mm] 150 x 155
Kontaktování článků	3-sběrníkové

* Elektrické hodnoty za standardních testovacích podmínek (STC): ozáření 1000 W/m², množství vzduchu AM 1.5 a teplota článků 25 °C

** Elektrické hodnoty při běžné provozní teplotě článků (NOCT): ozáření 800 W/m², množství vzduchu AM 1.5, rychlost větru 1 m/s a teplota okolí 20 °C

*** 10 let na 90 % minimálně specifikovaného výkonu P za standardních testovacích podmínek (STC)

Váš místní prodejce Kyocera:

**KYOCERA
SOLAR**

We care!

KYOCERA Fin ceramics GmbH
Solar Division
Fritz-Mueller-Str. 107
73730 Esslingen/Germany
Tel: +49 (0)711-93 93 49 99
Fax: +49 (0)711-93 93 49 50
Email: solar@kyocera.de
www.kyocerasolar.de